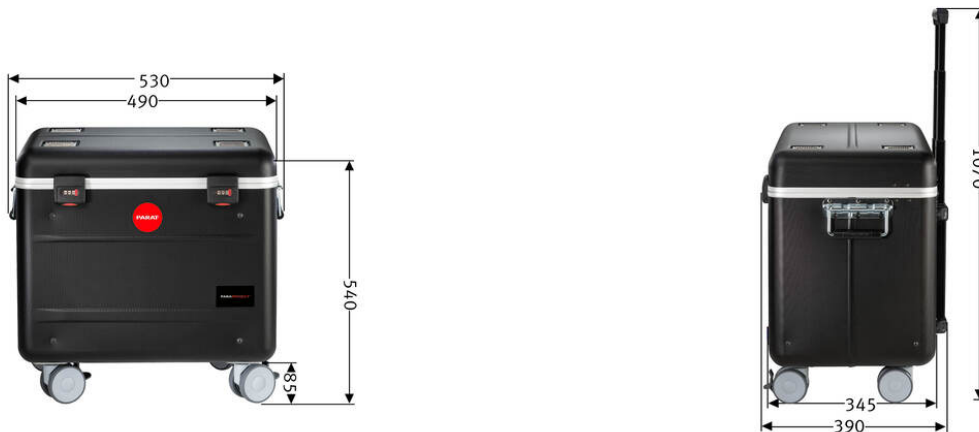


PARAPROJECT®

Case i10

Laden , Synchronisieren , Transportieren , Aufbewahren



Bezeichnung	PARAPROJECT Case i10 Charge&Sync, inkl. USB Lightning®-Kabel, schwarz
Artikelnummer	208.618-151
GTIN / EAN	4006793000599
Einsatzgebiet	Bildung , Gesundheitswesen , Industrie
Zertifikate	CE / REACH / RoHS
Angewandte Normen	DE EN 60950-1 / DIN EN 55022 / DIN EN 55024
Lieferumfang	<ul style="list-style-type: none"> - 10x USB Daten- und Ladekabel auf Lightning Connector - 1x Geräteanschlusskabel, EU, Länge: 5 m - 1x USB-Anschlusskabel, Länge: 3 m - 1x Interne Wochenzeitschaltuhr - 1x Y-Adapter mit 1x IBM-Buchse (C5, 3-polig) und 1x Euro-8-Buchse (C7, 2-polig) - 1x Y-Adapter mit 1x Euro-Flachbuchse (2-polig) und 1x Euro-8-Buchse (C7, 2-polig) - 1x Bedienungsanleitung für Zahlenschloss - 1x Anwenderhandbuch
Materialien	<ul style="list-style-type: none"> - Aluminium - Con-Pearl® - X-ABS-Kunststoff
Transport	4x Leichtlaufräder (davon 2 mit Radfeststeller) / Teleskopauszug, 4-fach / beidseitige Tragegriffe
Außenmaße (BxTxH)	530 mm x 390 mm x 540 mm
Eigengewicht	12300 g
Transportmaße (BxTxH)	560 mm x 410 mm x 550 mm
Palettenmaße (BxTxH)	800 mm x 1200 mm x 1860 mm
Menge pro Europalette	6
Zolltarifnummer	85044082
Ursprungsland	RO
Ausstattung	<ul style="list-style-type: none"> - Kofferdeckel mit diversen Fächern und Taschen - Korpus mit Sync und Ladeeinheit, Stauraum für 10 i Pads, Staufach für Master Laptop, Staufach für zB. Accesspoint - Zusätzliche Lüftungsöffnungen im Deckel und Bodenbereich für optimale Luftzirkulation
Kompatible Geräte	alle iPads ab der Generation 4, sowie mini, außer Pro 12,9"
max. Geräteanzahl	10
Betriebssystem	iOS
Kabeltypen für Geräte	USB Daten- und Ladekabel auf Lightning Connector
Netzteil	zentrales Netzteil für gesamte Spannungsversorgung
Ausgangsleistung je Port	2,0 A / 10W
Schließsystem	Zahlenschlösser

PARAPROJECT®

Case i10

Laden , Synchronisieren , Transportieren , Aufbewahren

Anschlüsse	- Außen: - zentrale Stromversorgung mit Schutzkappe - USB-B-Buchse für die Sync-Funktion - Netzwerkbuchse (RJ45) für Access Point - Optional HDMI-Buchse Innen: - 10x USB-A-Buchse für Flex2Connect - Y-Adapter, C14-Stecker auf 1 x IBM-Buchse (C5, 3-polig) und 1 x Euro-8-Buchse (C7, 2-polig, AUX 1) - Y-Adapter, C14-Stecker auf 1 x Euroflach-Buchse und 1 x Euro-8-Buchse (C7, 2-polig, AUX 2)
Stromdaten	- 100 - 240 V - max. 3,6 A
Maße Fächer (BxTxH)	29 x 210 x 260 mm
Maße zusätzliche Fächer	28 x 235 x 320 mm
Farbe	schwarz

Produktabbildung ähnlich / Angaben ohne Inhalt / Irrtümer und Änderungen vorbehalten / alle Abmessungen in mm



- LED Ladeanzeige



- Sync- und Netzwerk Anschluss